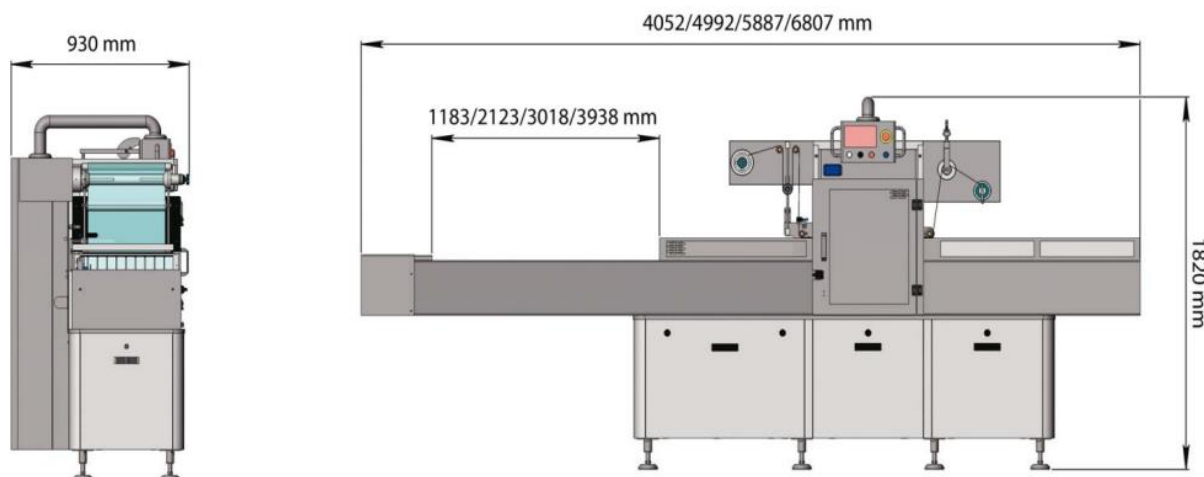


## Технические данные ReePack ReeFlex150

Характеристики	ReeFlex 150
Производительность, циклов/мин	6-15
Длина конвейера, мм	2000÷4000
Длина зоны укладки продукта, мм	1180÷1900
Высота конвейера, мм	915-960
SPS-управление	PLC-Siemens
Панель управления	Touch-screen
Производительность вакуумного насоса, м <sup>3</sup> /ч	100/200/300
Подключение к электричеству	3/N/PE 400В 50Гц
Потребляемая мощность, кВт	4÷11
Потребность в сжатом воздухе, бар	6
Габариты, мм	3630÷4050x930x1815
Опции	
Оснащение для встройки принтера	•
Двойной отводящий конвейер переходящий в один	•
Автоматический забор контейнеров из стопки	•
Система закрытия контейнеров крышкой	•
Различные варианты электроподключения по запросу	•
Интерфейс для подключения внешних приборов	•

### Габаритный чертеж



ReeFlex 150

### Варианты изготовления матриц

